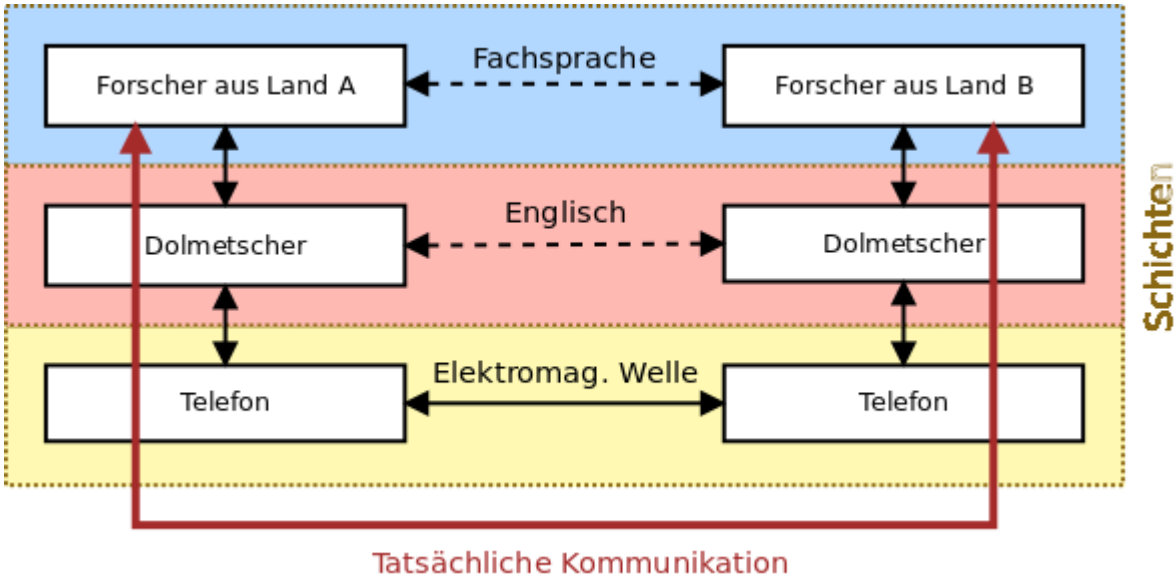


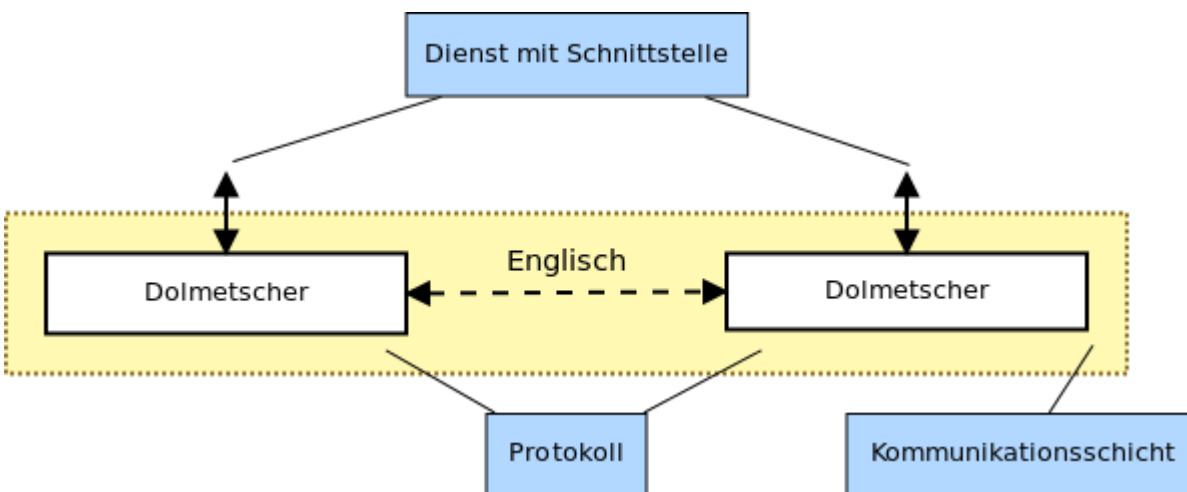
Schichtenmodell (Protocol Stack)

Abbildungen entlehnt von https://www.ilsb.tuwien.ac.at/lva/317.530_2019/14.html.

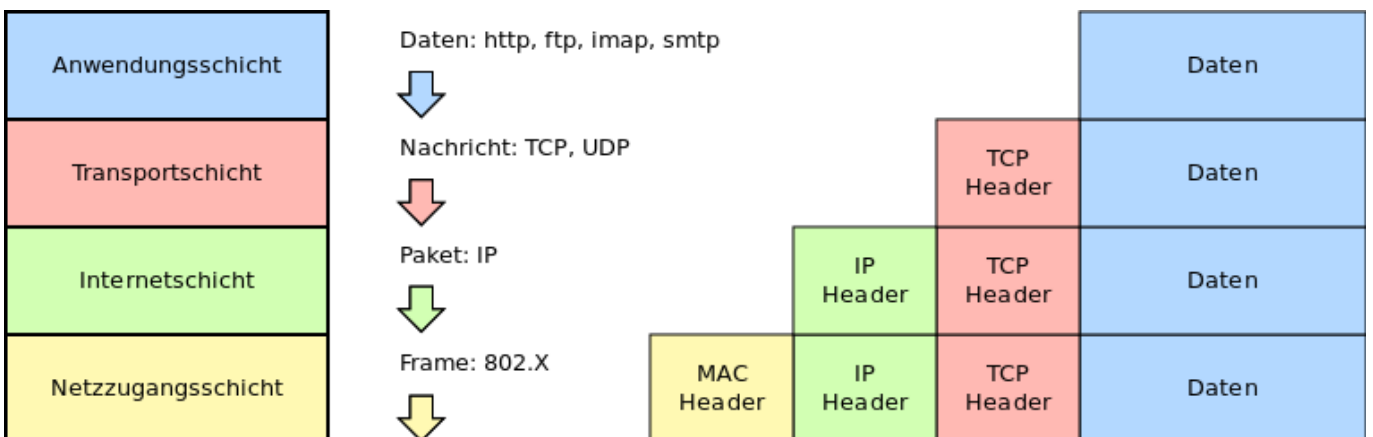
Analogie: Arbeitsteiliges Vorgehen bzw: Niemand kommt ohne die Vorarbeit anderer aus...



Im Detail kann man in einer einzelnen Protokoll-Schicht folgende Bausteine/Schnittstellen finden:



Und hier ein kleiner Vorgriff auf die Anwendung in der Netzwerktechnik:



Jede Protokollschicht bewahrt die Daten der „höheren“ Ebene auf und fügt die notwendigen eigenen Steuerungsinformation als sogenannten „Header“ hinzu. Das kann man sich analog zu ineinandergeschachtelten Briefumschlägen mit der jeweils eigenen Adressierung vorstellen.

[Zurück](#)

From:

<https://schnipsl.qgelm.de/> - **Qgelm**

Permanent link:

https://schnipsl.qgelm.de/doku.php?id=schulung:tcpip_layer&rev=1643624455

Last update: **2022/01/31 10:20**

